

Abbildung - Typ E

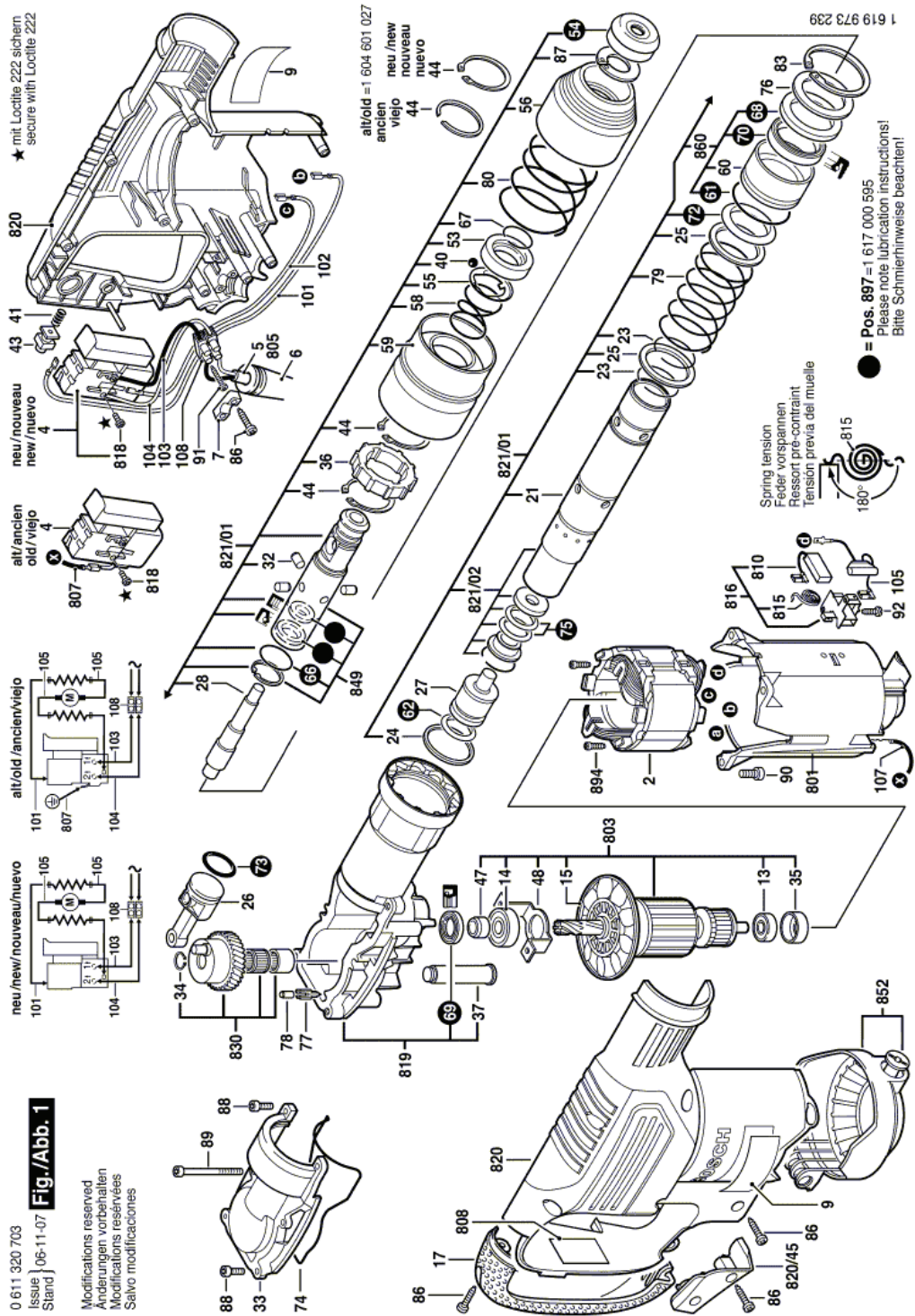
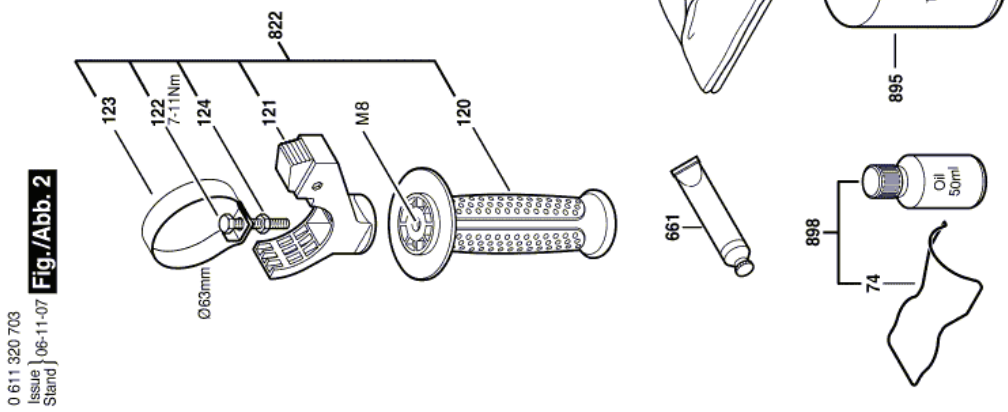


Abbildung - Typ E



0 611 320 703
Issue | 06-11-07
Stand } **Fig./Abb. 2**

Änderungen vorbehalten
Modifications reserved
Modificaciones reservadas
Salvo modificaciones